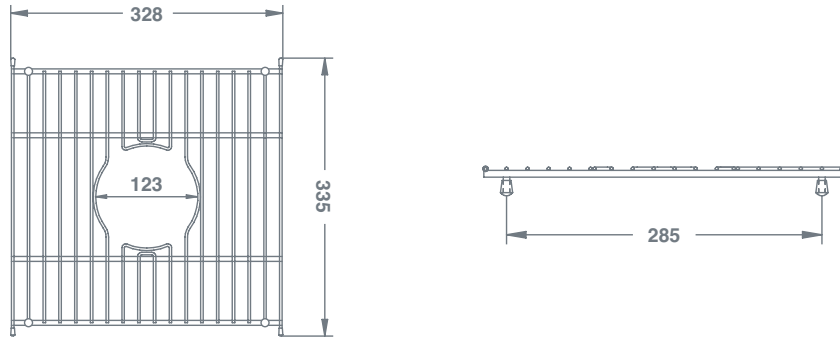
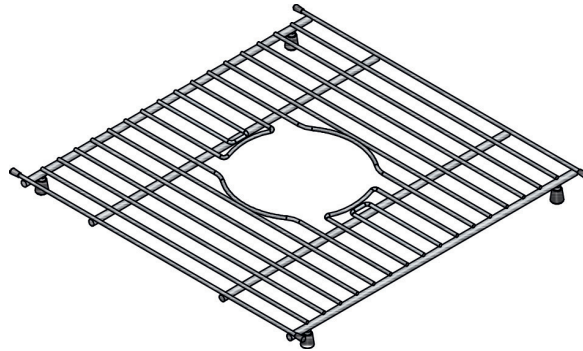


Grid Type 4



Dimensions / Abmessungen / Dimensions
Dimensiones / Dimensioni / Afmetingen

Grid Type 4 Gitter Typ 4 / Grilles Type 4 / Rejillas Tipo 4 Griglie Tipo 4 / Rooster Type 4	Stainless steel / Edelstahl Acier inoxydable / Acero inoxidable Acciaio inossidabile / Roestvrijstalen	FT0400010				
			(mm)	328	335	26



Fits / Geeignet für / Pour / Para / Adatto per / Geschikt voor

left / right bowl: linkes/rechtes becken / bac de gauche/droite / cubeta izquierda/derecha / vasca sinistra/destra / linker/rechter bak

Ribchester (left / right bowl), Double Bowl 800 (left/right bowl), Double Bowl 1000 (left/right bowl)

Shaker Double 800 (left/right bowl), Shaker Double 900 (left/right bowl), Shaker Double 1000 (left/right bowl), Square.

Our stainless steel sink grids are designed to protect your Shaws sink. Available in eight sizes, simply choose the one compatible with your sinks.

Unsere Spülgitter aus Edelstahl wurden entwickelt, um Ihre Shaws-Spüle zu schützen. Erhältlich in acht Größen, wählen Sie einfach diejenige, die mit Ihren Spülen kompatibel ist.

Nos grilles d'évier en acier inoxydable sont conçues pour protéger votre évier Shaws. Disponible en huit tailles, choisissez simplement celle qui est compatible avec vos éviers.

Nuestras rejillas de fregadero de acero inoxidable están diseñadas para proteger su fregadero Shaws. Disponible en ocho tamaños, simplemente elija el compatible con sus fregaderos.

Le nostre griglie in acciaio inossidabile per lavello sono progettate per proteggere ulteriormente il tuo lavello Shaws. Disponibile in otto misure, ti basterà scegliere quella compatibile con i tuoi lavelli.

Onze roestvrijstalen spoelbakroosters beschermen uw waardevolle Shaws spoelbakken. Deze roosters zijn leverbaar in acht maten. Kies het rooster dat geschikt is voor uw spoelbakken.