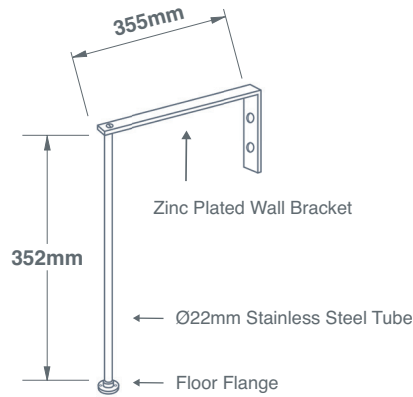
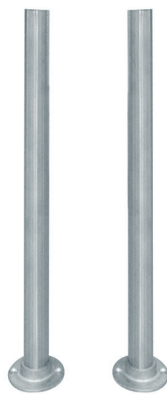


Cleaner Legs & Brackets



		Dimensions / Abmessungen / Dimensions Dimensiones / Dimensioni			
Cleaner Legs & Brackets (x2)	FT0100001	(mm)	355	352	ø22

Both products are compatible with all the sinks sizes in their respective range and are supplied with fixtures and fittings.
 Beide Produkte sind mit allen Spülengrößen der jeweiligen Serie kompatibel und werden ohne Vorrichtungen und Armaturen geliefert.
 Les deux produits sont compatibles avec toutes les tailles d'éviers de leur gamme respective et sont fournis avec les accessoires correspondants.
 Ambos productos son compatibles con todos los tamaños de fregaderos de sus respectivas gamas y se suministran con los correspondientes accesorios.
 Entrambi i prodotti sono compatibili con lavelli di tutte le dimensioni della rispettiva gamma e vengono forniti con fissaggi.



Features include: Designed to withstand heavy fireclay sinks, our stainless steel legs and brackets are tailored to floor-mount our Cleaner range. ø22mm stainless steel tube.

Funktionen umfassen: Unsere Edelstahlfüße und -halterungen sind so konzipiert, dass sie schweren Schamotte-Spülbecken standhalten. Sie sind auf die Bodenmontage unserer Cleaner-Serie zugeschnitten. Edelstahlrohr mit ø22mm.

Caractéristiques: Adaptés aux éviers en argile réfractaire, nos pieds et supports en acier inoxydable sont conçus pour le montage au sol de notre gamme Cleaner. Tube en acier inoxydable de 22mm de diamètre.

Características: Diseñado para durar en fregaderos pesados de cerámica refractaria, nuestras bases y soportes de acero inoxidable se han diseñado para instalar nuestra gama Cleaner en el suelo. Tubo de acero inoxidable de ø22mm.

Le caratteristiche includono: Progettate per sostenere pesanti lavelli in argilla refrattaria, con gambe e staffe in acciaio inossidabile personalizzate per il montaggio a pavimento della nostra gamma Cleaner. Tubo in acciaio inossidabile ø22mm.