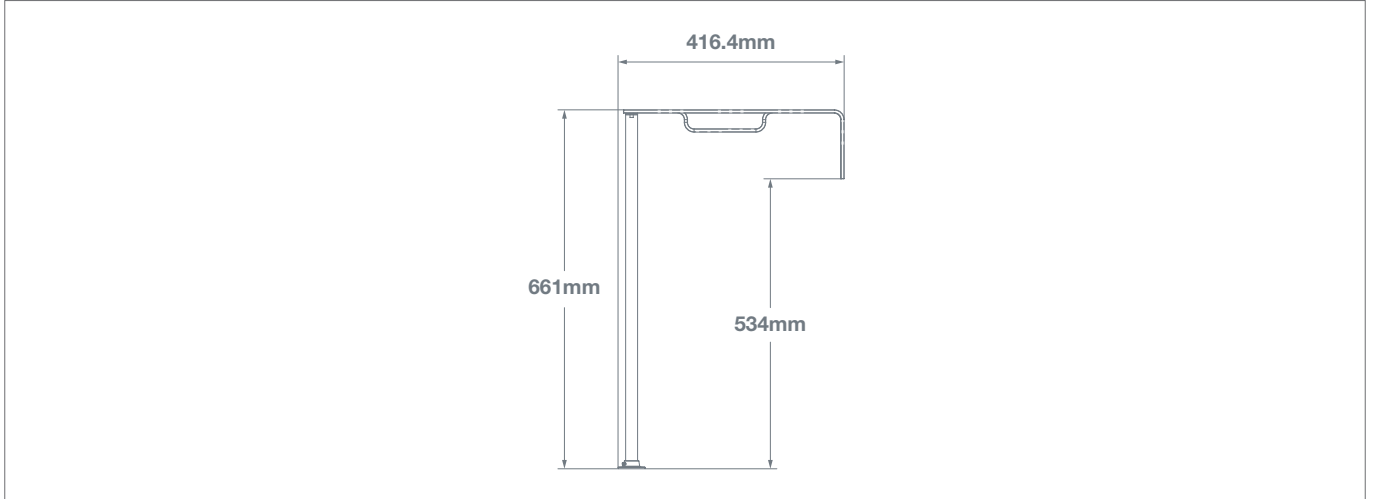
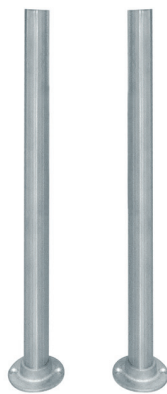


# Belfast Legs & Brackets



		Dimensions / Abmessungen / Dimensions Dimensiones / Dimensioni			
Belfast Legs & Brackets (x2)	FT0100002	(mm)	416.4	661	ø22

Both products are compatible with all the sinks sizes in their respective range and are supplied with fixtures and fittings.  
 Beide Produkte sind mit allen Spülengrößen der jeweiligen Serie kompatibel und werden ohne Vorrichtungen und Armaturen geliefert.  
 Les deux produits sont compatibles avec toutes les tailles d'éviers de leur gamme respective et sont fournis avec les accessoires correspondants.  
 Ambos productos son compatibles con todos los tamaños de fregaderos de sus respectivas gamas y se suministran con los correspondientes accesorios.  
 Entrambi i prodotti sono compatibili con lavelli di tutte le dimensioni della rispettiva gamma e vengono forniti con fissaggi.



**Features include:** Designed to floor-mount our Belfast range, our legs and brackets are made from stainless steel to withstand heavy fireclay sinks. ø22mm stainless steel tube.

**Funktionen umfassen:** Unsere Beine und Halterungen sind für die Bodenmontage unserer Belfast-Serie konzipiert und aus Edelstahl gefertigt, um schweren Schamotte-Spülbecken standzuhalten. Edelstahlrohr mit ø22mm.

**Caractéristiques:** Conçus pour le montage au sol de notre gamme Belfast, nos pieds et supports sont fabriqués en acier inoxydable pour soutenir nos éviers en argile réfractaire. Tube en acier inoxydable de 22mm de diamètre.

**Características:** Diseñado para instalar nuestra gama Belfast en el suelo, nuestros pies y soportes están hechos de acero inoxidable para sostener los fregaderos de cerámica refractaria. Tubo de acero inoxidable de 22mm diámetro.

**Le caratteristiche includono:** Progettate per il montaggio a pavimento della gamma Belfast, le nostre gambe e staffe sono realizzate in acciaio inossidabile per sostenere pesanti lavelli in argilla refrattaria. Tubo in acciaio inossidabile ø22mm.